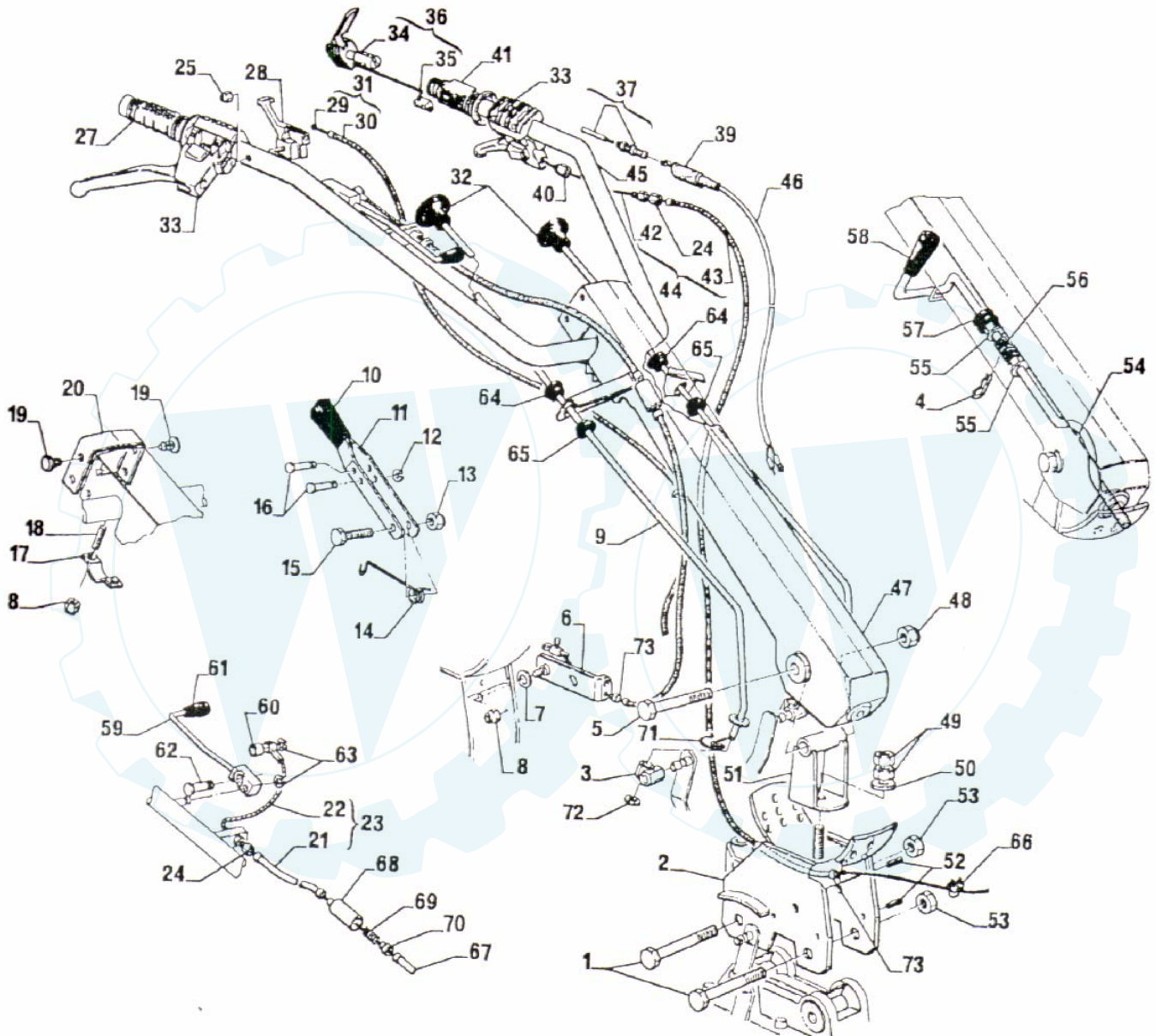




Kombi - Balkenmäher

Art. Nr.: 25985 mit Anbauteilen

Bedienungselemente





Kombi - Balkenmäher

Art. Nr.: 25985 mit Anbauteilen

Bedienungselemente Ersatzteilnummern

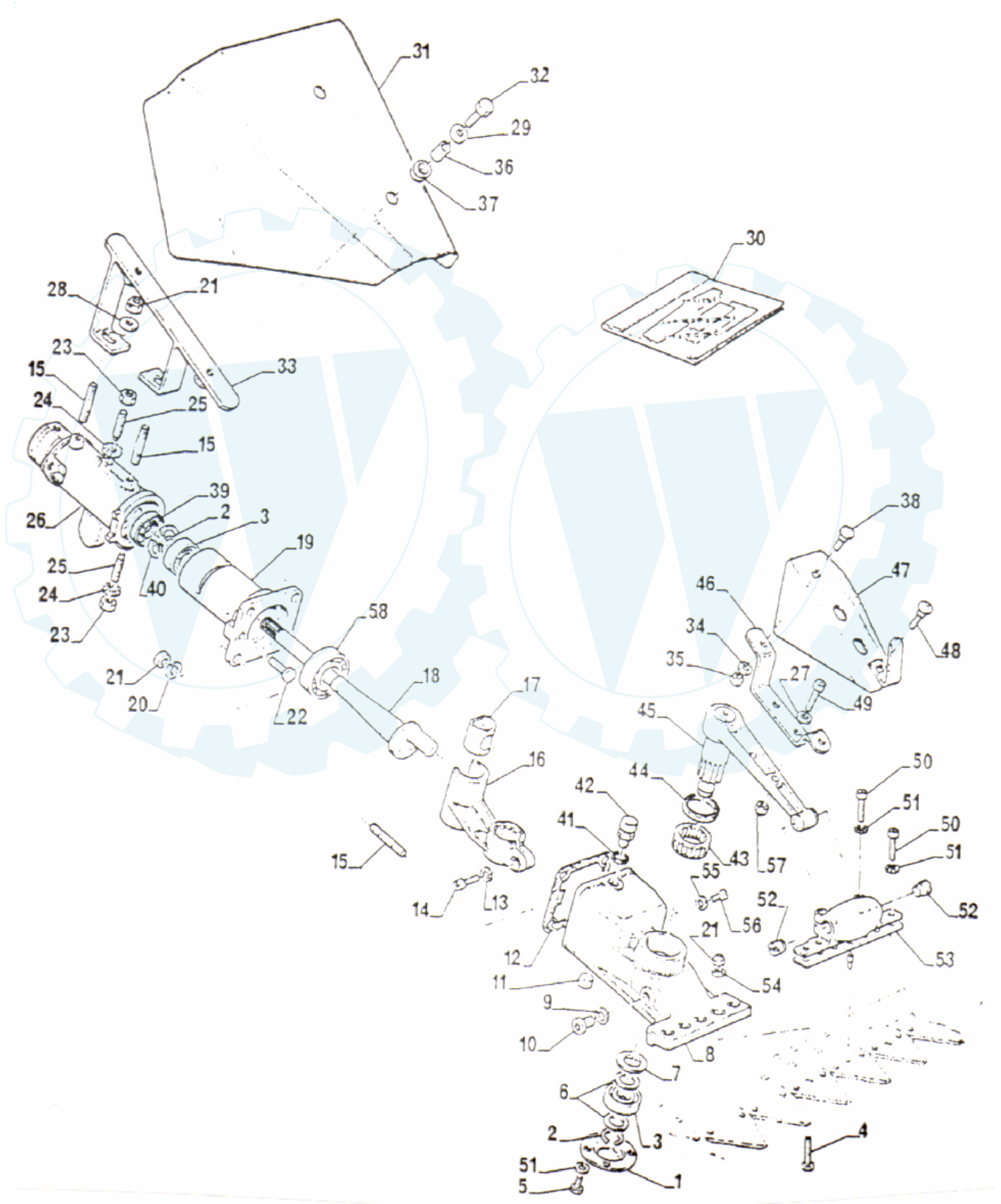
1	90 01 076	2	Vite TE M12x90	40	99 01 367	1	Boccola per vite registro
2	70 03 582	1	Supporto fisso stegole	41	99 01 363	1	Manopola sn. Ø 25
3	99 01 001	2	Snodo per aste	42	— —		Non fornito singolarmente
4	99 01 002	1	Copiglia a 'R' Ø 2	43	— —		Non fornito singolarmente
5	90 11 051	1	Vite TE M12x90	44	89 93 041	1	Assieme filo frizione
6	70 01 598	1	Supporto mobile invertitore	45	70 03 553	1	Stegole di guida
7	90 44 101	2	Molla a tazza Ø 8	46	99 01 427	1	Ass. filo motorstop vers. Benzina
8	90 24 002	5	Dado autobloccante M8	46	89 97 009	1	Ass. filo motorstop vers. Diesel
9	70 03 591	2	Asta comando marce e P.T.O.	47	70 03 529	1	Piantone sterzo
10	99 01 231	1	Manopola piana	48	90 23 005	1	Dado autobloccante M12
11	16 03 031	1	Leva regolazione stegole	49	90 22 103	2	Dado M14
12	90 59 022	2	Anello Seeger Ø 10E	50	90 44 104	1	Molla a tazza Ø 14 DIN 2093
13	90 23 007	1	Dado autobloccante M10	51	68 03 591	1	Supporto girevole
14	16 03 002	1	Molla ritorno leva reg.stegole	52	91 31 012	2	Spina Spirol Ø 6 x 14
15	90 11 016	1	Vite TE M10x45	53	90 21 005	2	Dado basso M12
16	16 03 042	2	Perno	54	68 03 612	1	Leva regolazione piantone
17	68 03 537	2	Piastrina attacco stegole	55	90 52 007	2	Rondella piana Ø 12
18	90 40 003	4	Prigioniero M8x30	56	70 03 521	1	Molla
19	68 03 561	4	Fermo	57	99 01 277	1	Anello passacavo Ø 15
20	68 03 540	1	Coperchio piantone	58	99 01 040	1	Pomello Ø 12
21	— —		Non fornito singolarmente	59	70 03 539	1	Leva innesto RM
22	— —		Non fornito singolarmente	60	68 03 583	1	Distanziale
23	89 95 038	1	Assieme filo invertitore	61	99 01 236	1	Pomello Ø 8
24	90 45 001	2	Registro M8	62	16 03 042	1	Perno registro
25	90 23 004	1	Dado autobloccante M6	63	90 59 022	2	Anello Seeger Ø 10E UNI 7435
27	99 01 362	1	Manopola ds.	64	70 03 544	2	Anello esterno guida leva
28	99 01 091	1	Manettino gas	65	70 03 543	2	Anello interno guida leva
29	— —		Non fornito singolarmente	66	99 01 189	1	Morsetto a ""U""
30	— —		Non fornito singolarmente	67	— —		Non fornito singolarmente
31	89 96 016	1	Filo gas	68	99 01 029	1	Tubo guida molla
32	99 01 081	2	Pomello sterico M10	69	14 10 090	1	Molla
33	99 01 366	2	Leva con fermo a scatto	70	99 01 030	1	Barilotto fermaguaina
34	— —		Non fornito singolarmente	71	68 03 529	2	Molla di fermo
35	99 01 369	1	Guida per cavo	72	90 52 001	2	Rosetta piana Ø 10
36	99 01 368	1	Assieme leva motorstop	73	99 01 023	2	Bussola a gradino
37	99 01 374	1	Perno di contatto				
39	99 01 372	1	Cuffietta per interruttore				



Kombi - Balkenmäher

Art. Nr.: 25985 mit Anbauteilen

Messerantrieb





Kombi - Balkenmäher

Art. Nr.: 25985 mit Anbauteilen

Messerantrieb Ersatzteilnummern

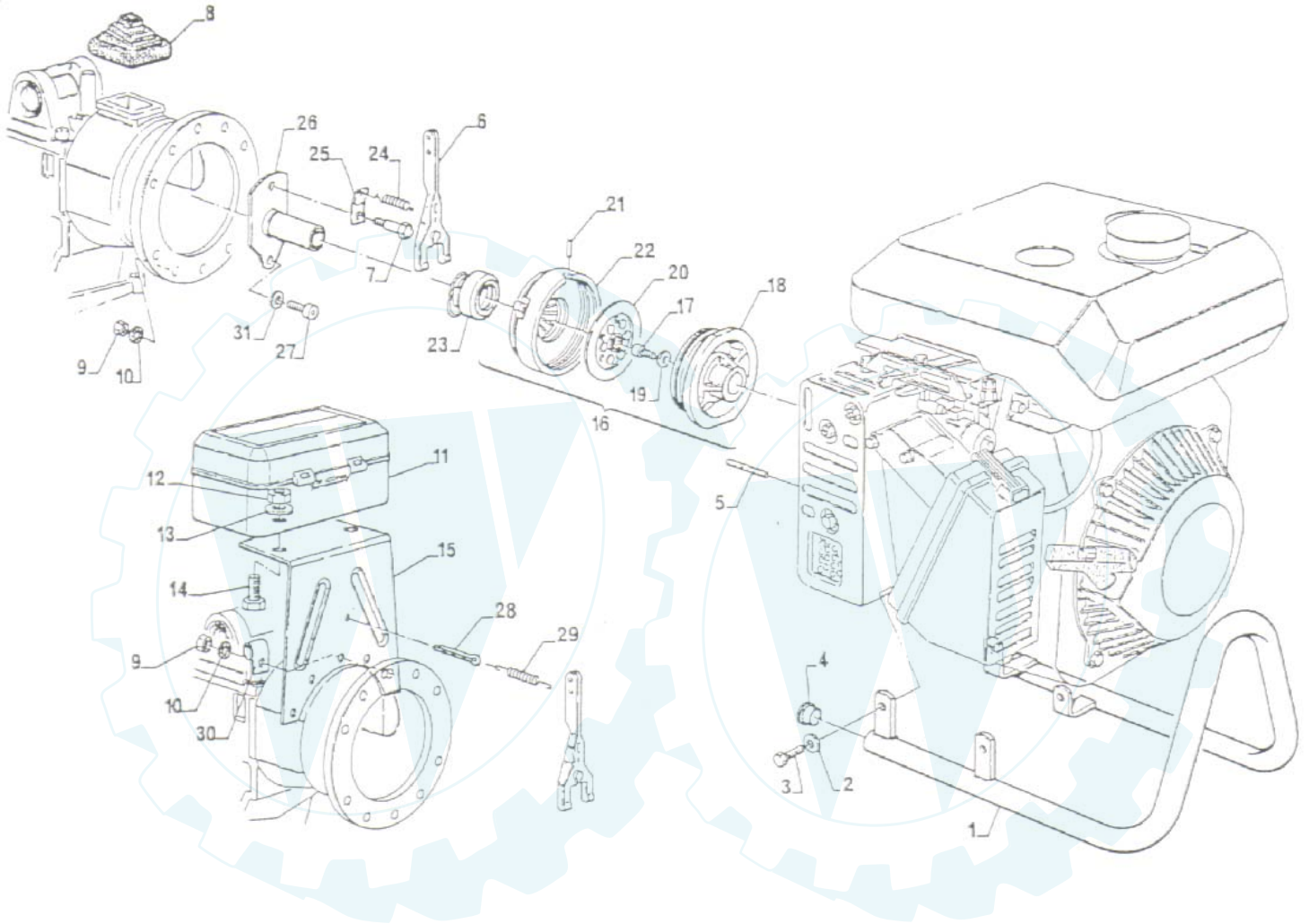
1	6805565	1	Coperchio inferiore	30	0700560	1	Kit etichette autoadesive
2	9059001	2	Anelle Seeger Ø 20E	31	7005593	1	Cofano berra
3	9001004	2	Cuscinetto 6204 UNI 4203	32	9011006	2	Vite TE M10x30
4	9011066	4	Vite TE M10x40 UNI 5739	33	7005594	1	Supporto cofano
5	9001102	4	Vite TE M6x12 UNI 5739	34	9042002	2	Rosetta piana Ø 8N UNI 6592
6	6900023	2	Rasamento Ø 20x30x0,6	35	9022001	2	Dado M8 UNI 5587
7	6805554	1	Distanziale interno	36	7005600	2	Distanziale
8	7005577	1	Carter staffa	37	9901277	2	Silent block
9	9901320	1	Guarnizione	38	9013302	1	Vite TTQST M8x20 UNI 5732
10	9901312	1	Tappo M14x1,5	39	9111006	1	Paraolio 20-47-7 DIN 5732
11	9901262	1	Tappo conico M16x1,5	40	9058003	1	Anello Seeger Ø 471 UNI 7437
12	6805569	1	Guarnizione manicotto	41	9901319	1	Guarnizione
13	9043006	1	Rosetta zigrinata Ø 12	42	9901287	1	Tappo con sfiato M18x15
14	9002041	1	Vite TCEI M12x20 UNI 5931	43	9107009	1	Cuscinetto a rullini NK 35/20
15	9040019	6	Prigioniero M10x25 UNI 5914	44	9111054	1	Paralio 3545-7 DIN 3760
16	6805557	1	Biella interna	45	6805580	1	Assieme biella esterna
17	6805556	1	Bronzina per biella	46	6805531	1	Supporto cofano biella
18	7005544	1	Albero barra	47	6805532	1	Cofano biella
19	6805561	1	Manicotto fisso	48	9013303	1	Vite TTQST M8x25 UNI 5732
20	9041003	4	Rosetta Grower Ø 10	49	9012037	2	Vite TCEI M8x30 UNI 5931
21	9024005	10	Dado autobloccante M10 UNI 7473	50	9002001	2	Vite TCEI M8x25 UNI 5931
22	6805571	1	Perno fermo barra	51	9043001	6	Rosetta zigrinata Ø 8
23	9022006	2	Dado M12 UNI 5587	52	6805562	2	Pattino registro guidalama
24	9043103	2	Rosetta dentellata Ø 12 DIN 6798	53	6805564	1	Guidalama
25	9048011	2	Grano M12x40 UNI 5925	54	9052001	4	Rosetta piana Ø 10 Z
26	7005562	1	Manicotto mobile	55	9901097	1	Guarnizione
27	9052002	2	Rosetta piana Ø 8Z	56	9004007	1	Vite TCC M8x10 UNI 6107
28	9042003	2	Rosetta piana Ø 10N UNI 6592	57	9024002	2	Dado autobloccante M8 UNI 7473
29	9052001	2	Rosetta piana Ø 10Z UNI 6592	58	9101015	1	Cuscinetto 8306 UNI 4204



Kombi - Balkenmäher

Art. Nr.: 25985 mit Anbauteilen

Antriebsblock





Seite 6 von 18

Kombi - Balkenmäher

Art. Nr.: 25985 mit Anbauteilen

Antriebsblock Ersatzteilnummern

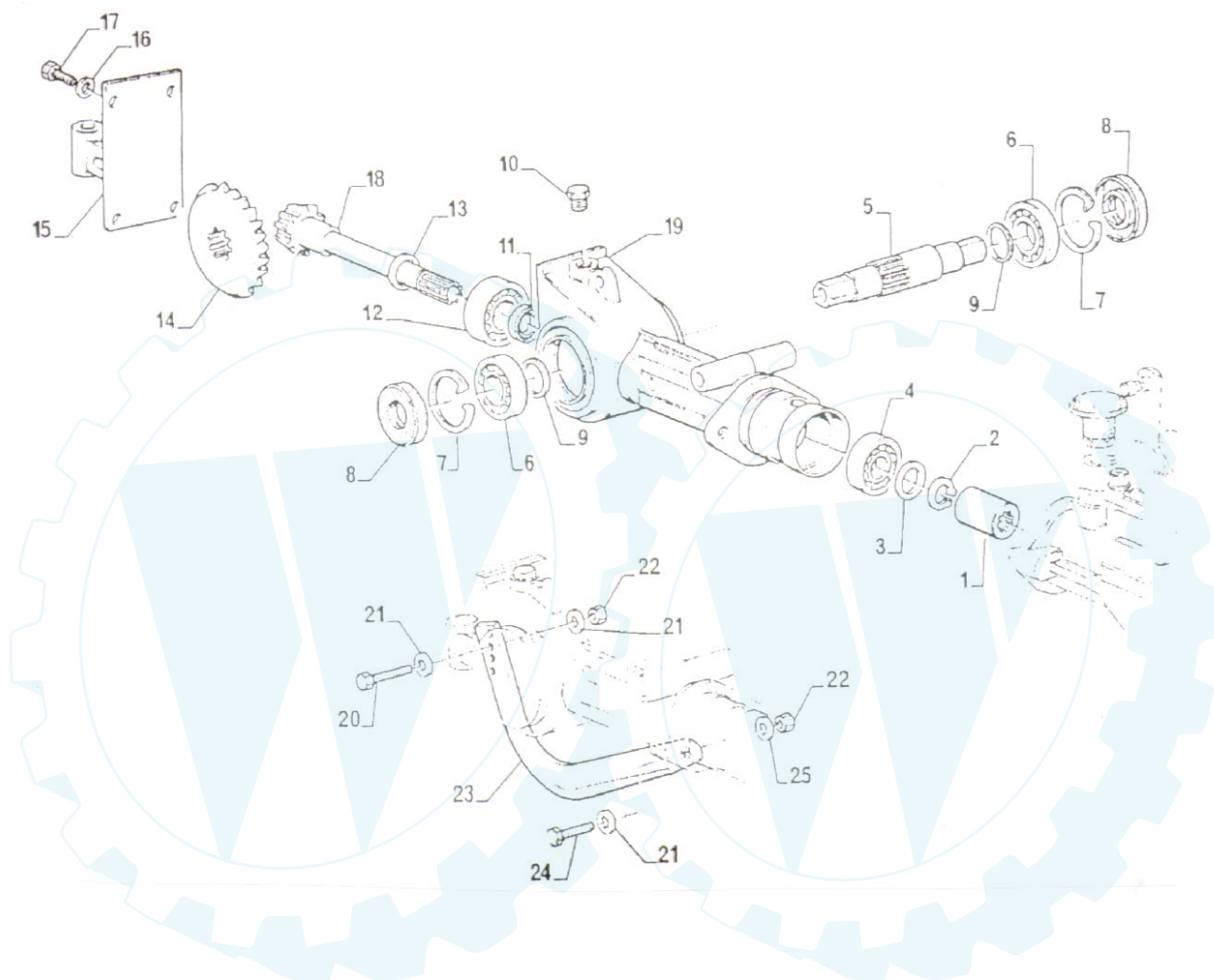
1	70 03 545	1	Paraurti per motore Ruggerini R56	15	70 03 585	1	Supporto borsetta
	70 03 586	1	Paraurti per motore Acme 220	16	06 07 020	1	Frizione completa
	70 03 587	1	Paraurti per motore Intermotor LGA	17	---	---	Non fornito singolarmente
2	90 52 002	5	Rondella piana Ø 8	18	---	---	Non fornito singolarmente
3	90 11 018	4	Vite TE M8x 16	19	---	---	Non fornito singolarmente
4	99 01 095	2	Tappo	20	68 06 504	1	Disco frizione
5	90 40 010	4	Prigioniero M8x20	21	---	---	Non fornito singolarmente
6	28 06 504	1	Forcella frizione	22	---	---	Non fornito singolarmente
7	70 06 509	1	Perno fulcro forcella	23	68 06 506	1	Manicotto frizione
8	99 01 031	1	Cuffia frizione	24	13 01 111	1	Molla ritorno leva
9	90 32 002	4	Dado M8	25	13 07 007	1	Piastrina
10	90 53 001	4	Rondella zigrinata Ø 8	26	28 06 501	1	Supporto cuscinetto frizione
11	99 01 090	1	Borsetta porta trousse	27	90 02 024	1	Vite TCEI M8x 16
12	90 32 003	2	Dado M10	28	90 35 006	1	Copiglia Ø 3 x 30
13	90 53 002	2	Rondella piana Ø 10	29	10 07 517	1	Molla
14	90 11 015	2	Vite TE M10x20	30	99 01 082	1	Fermo per guaina
				31	90 43 001	2	Rosetta zigrinata Ø 8



Kombi - Balkenmäher

Art. Nr.: 25985 mit Anbauteilen

Getriebe Anbaufräse





Kombi - Balkenmäher

Art. Nr.: 25985 mit Anbauteilen

Getriebe Anbaufräse Ersatzteilnummern

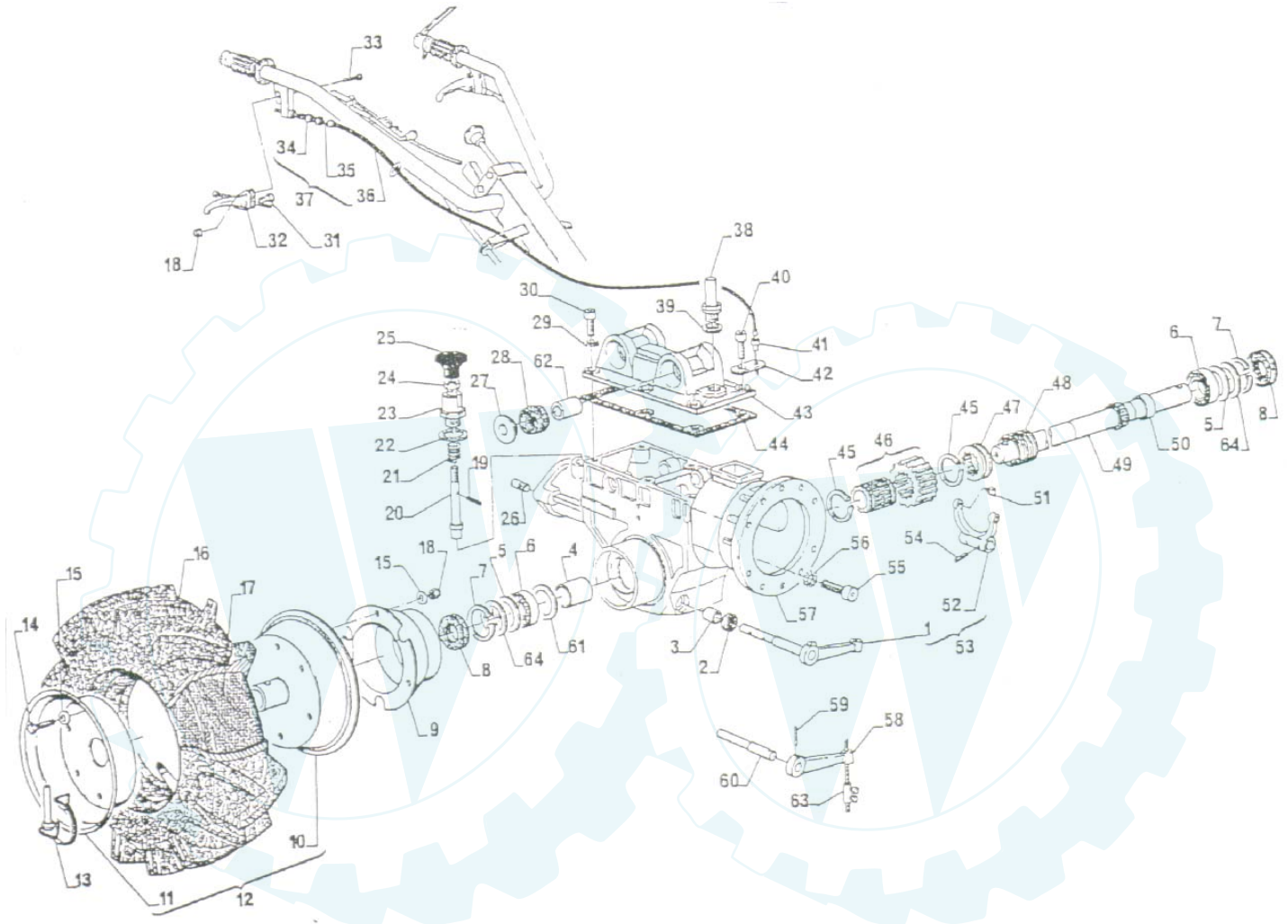
1	7002511	1	Boccola d giunzione	14	7002502	1	Corona con ca
2	9059003	1	Anello Seeger Ø 16E	15	7002509	1	Coperchio porta ruotino
3	8900008	1	Resamento 17-23-0,2	16	9043001	4	Rondelle Schnorr N8
4	9102006	1	Cuscinetto 6203-2PS	17	9001009	4	ViteTE M8x20
5	7002504	1	Albero porta fresa	18	7002503	1	Pignone conico
6	9101023	2	Cuscinetto 6005	19	7002501	1	Gembo fresa
7	9058003	2	Anello Seeger Ø 471	20	9001008	1	ViteTE M8x30
8	9112005	2	Paraolio 25-47-7 RP	21	9042002	3	Rondella piana N8
9	8900021	2	Rasamento 25 32-0,2	22	9022001	2	Dado M8
10	1306012	1	Tappo carico olio	23	7002510	1	Falcone
11	9111027	1	Paraolio 20 35-7	24	9001005	1	Vite T E M 8x25
12	9101004	1	Cuscinetto 6204	25	9044001	1	Rondelle Hedtman N8
13	8900022	1	Rasamento 20-25-0,2				



Kombi - Balkenmäher

Art. Nr.: 25985 mit Anbauteilen

Radantrieb





Kombi - Balkenmäher

Art. Nr.: 25985 mit Anbauteilen

Radantrieb Ersatzteilnummern

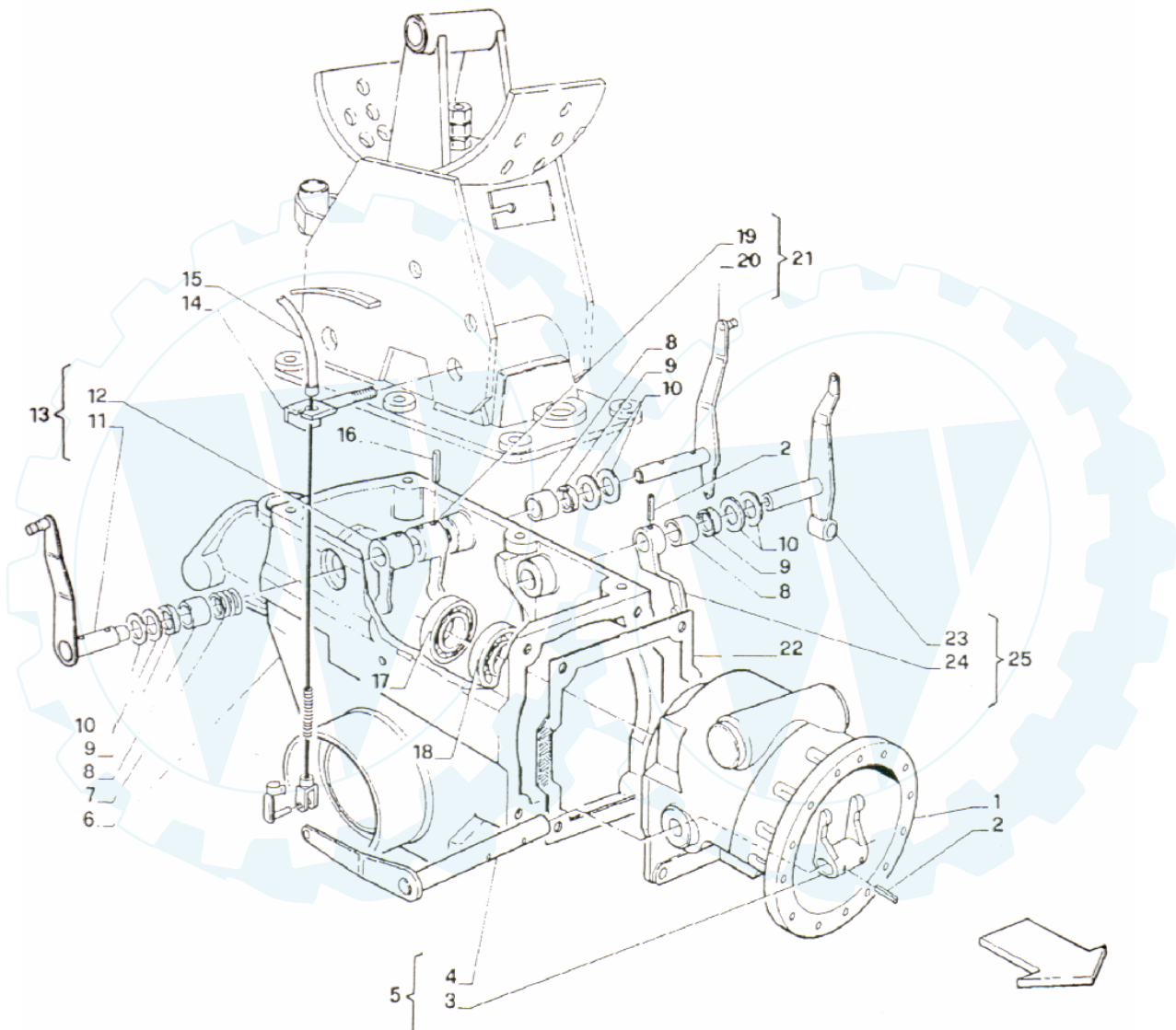
1	— —	Non fornito singolarmente	31	99 01 024	1	Barilotto
2	91 11 050	1 Paraolio 12x22x5	32	99 01 025	1	Leva con fermo
3	70 01 585	1 Boccola leva ruote 12x16x17	33	68 03 619	1	Vite speciale M6x20
4	70 01 536	1 Distanziale	34	90 45 001	1	Registro M8
5	89 00 035	2 Rasamento 47 x 38 x 0,2	35	— —		Non fornito singolarmente
6	91 01 023	2 Cuscinetto 6005	36	— —		Non fornito singolarmente
7	90 58 003	2 Anello Seeger Ø 47 l	37	89 93 040	1	Assieme filo ruote
8	91 12 006	2 Paraolio 25x47x8 RP	38	99 01 086	1	Tappo olio
9	70 04 509	2 Coprimozzo per ruote 350-6	39	99 01 021	1	Guarnizione
	70 04 510	2 Coprimozzo per ruote 350-8	40	90 02 001	1	Vite TCEI M8x25
10	— —	Non fornito singolarmente	41	99 01 023	1	Capofilo Ø 10
11	— —	Non fornito singolarmente	42	70 01 599	1	Fermafilo
12	99 06 636	2 Disco ruota 350-6	43	70 01 503	1	Coperchio cambio
	99 06 638	2 Disco ruota 350-8	44	70 01 532	1	Guarnizione superiore
13	99 01 233	2 Spina ferma ruota	45	90 59 007	2	Anello Seeger Ø 35E
14	90 11 002	12 Vite TE M6x20	46	70 01 621	1	Assieme corona in bronzo
15	90 54 001	24 Rondella Hedtman Ø 6	47	70 01 516	1	Innesto ruote
16	99 06 225	2 Copertura 350-6	48	70 01 523	1	Molla ruote
	99 06 208	2 Copertura 350-8	49	70 01 517	1	Albero ruote
17	99 06 421	2 Camera d'aria per copertura 350-6	50	70 01 537	1	Distanziale
	99 06 401	2 Camera d'aria per copertura 350-8	51	68 01 580	2	Pattino per forcella ruote
18	90 31 002	13 Dado autobloccante M6	52	— —		Non fornito singolarmente
19	91 31 003	1 Spina Spirol 5x24	53	70 01 544	1	Assieme leva innesto ruote
20	70 01 566	1 Piolo per attacco rapido	54	91 31 032	2	Spina Spirol 5x18
21	70 01 584	1 Molla	55	90 02 011	4	Vite TCEI M10x25
22	90 54 201	1 Rondella dentellata Ø 24	56	90 43 002	4	Rondella Schnorr Ø 10
23	70 01 530	1 Dado speciale	57	70 01 614	1	Flangia attacco motore
24	90 31 001	1 Dado M12	58	— —		Non fornito singolarmente
25	99 01 215	1 Pomello sferico M12	59	91 31 001	1	Spina Spirol 5x22
26	70 02 512	1 Fermo	60	— —		Non fornito singolarmente
27	70 03 525	4 Rondella di centraggio	61	89 00 065	1	Rasamento 25x42x1
28	99 01 222	4 Silent block	62	70 03 532	2	Distanziale
29	90 43 001	6 Rondella Schnorr Ø 8	63	99 01 180	1	Morsetto doppio
30	90 02 036	5 Vite TCEI M8x22	64	89 00 076	2	Rasamento 38x47x0,4



Kombi - Balkenmäher

Art. Nr.: 25985 mit Anbauteilen

Getriebegehäuse



Seite 12 von 18



Kombi - Balkenmäher

Art. Nr.: 25985 mit Anbauteilen

Getriebegehäuse Ersatzteilnummern

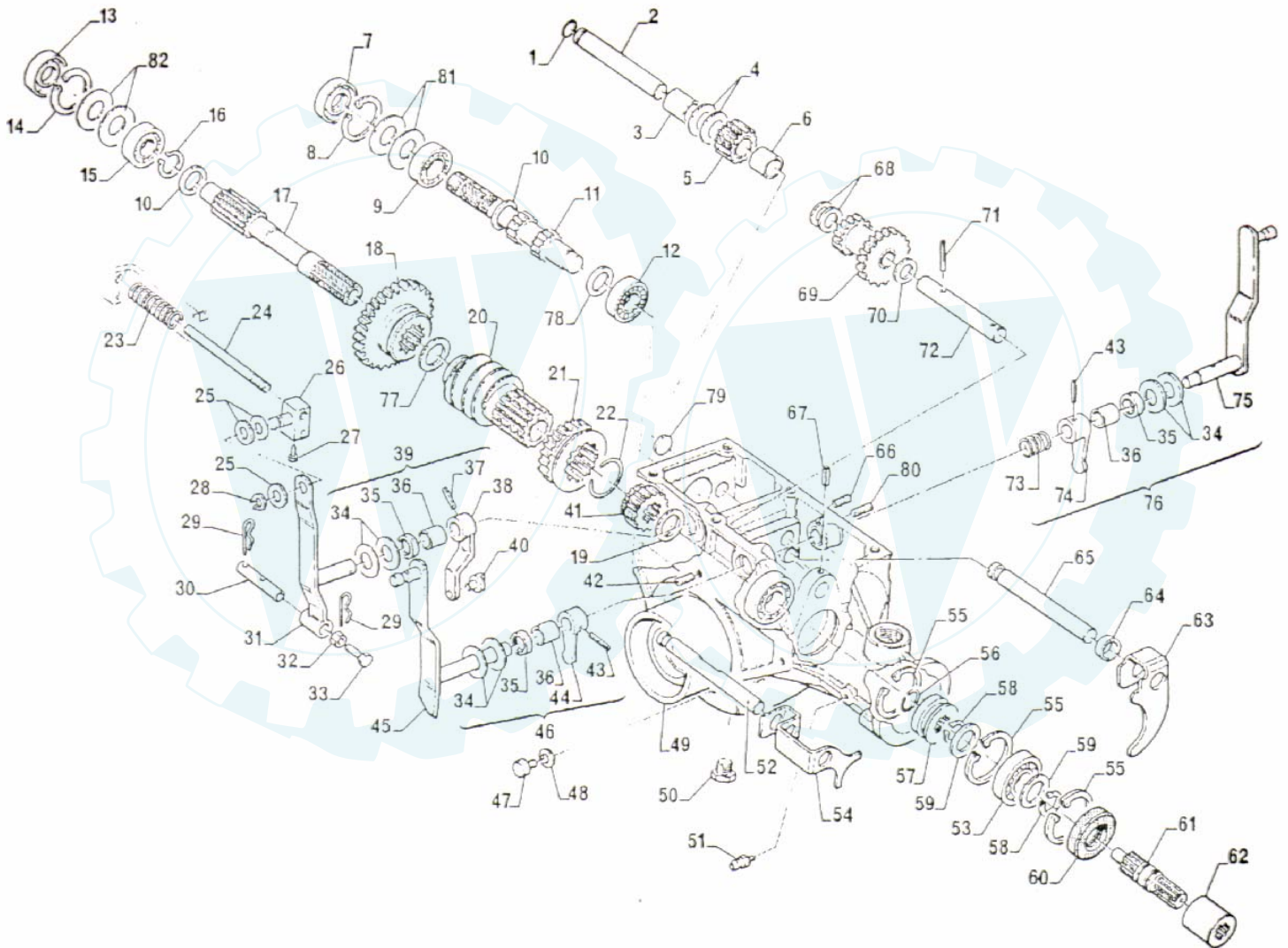
1	7001636	1	Flangia motore	13	-	-	Non fornito singolarmente
2	9131003	3	Spina spirol 5x24	14	-	-	Non fornito singolarmente
3	-	-	Non fornito singolarmente	15	7001639	1	Assieme leva cambio
4	-	-	Non fornito singolarmente	16	7001644	1	Fermafilo leva frizione
5	7001640	1	Assieme leva frizione	17	8994004	1	Assieme filo frizione
6	9101024	1	Cuscinetto 6303	18	9131015	4	Spina spirol 5x30
7	9101004	1	Cuscinetto 6204	19	-	-	Non fornito singolarmente
8	7001635	1	Carter cambio	20	-	-	Non fornito singolarmente
9	7001587	1	Molla recupero giochi	21	7001638	1	Assieme leva PTO
10	1301095	3	Boccola sinterizzata	22	-	-	Non fornito singolarmente
11	9111001	3	Paraolio 14-22-4	23	-	-	Non fornito singolarmente
12	8900004	-	Rasamento	24	7001637	1	Assieme leva invertitore
				25	7001642	1	Guarnizione



Kombi - Balkenmäher

Art. Nr.: 25985 mit Anbauteilen

Getriebegehäuse komplett



Seite 14 von 18



Kombi - Balkenmäher

Art. Nr.: 25985 mit Anbauteilen

Getriebegehäuse komplett Ersatzteilnummern

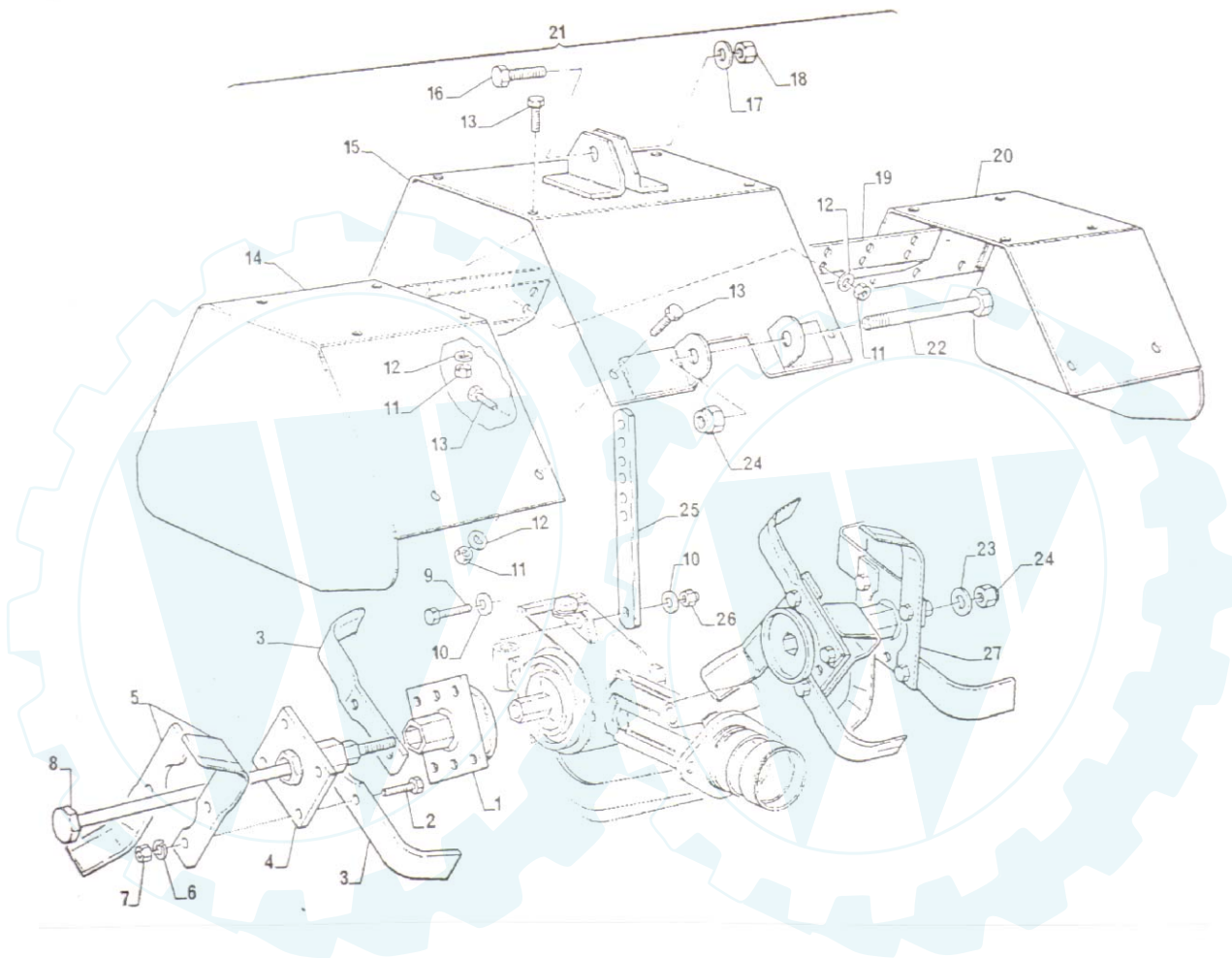
1	91 10 022	1	Anello OR 135	42	90 48 008	1	Grano M6 x 14
2	70 01 519	1	Alberino supporto ingranaggio RM	43	91 31 015	4	Spina Spirol 5x30
3	70 01 538	1	Distanziale	44	— —		Non fornito singolarmente
4	89 00 010	2	Rasamento 14x24x0,8	45	— —		Non fornito singolarmente
5	70 01 515	1	Ingranaggio RM	46	70 01 593	1	Assieme leva innesto P.T.O.
6	70 01 550	1	Distanziale	47	90 04 004	1	Vite livello olio
7	91 11 057	1	Paraolio 17x35x7	48	99 01 217	1	Guarnizione
8	90 58 013	1	Anello Seeger Ø 35 I	49	70 01 501	1	Carter cambio
9	91 01 018	1	Cuscinetto 6003	50	13 06 012	1	Tappo scarico olio
10	89 00 056	3	Rasamento 17x23x0,6	51	90 36 004	1	Ingrassatore M6
11	70 01 611	1	Albero primario	52	70 01 549	1	Asta sostegno forcella P.T.O.
12	91 01 001	1	Cuscinetto 6002	53	91 01 016	2	Cuscinetto 6004
13	91 11 017	1	Paraolio 17x40x7	54	70 01 539	1	Forcella P.T.O.
14	90 58 006	1	Anello Seeger Ø 40 I	55	90 58 012	3	Anello Seeger Ø 42 I
15	91 01 002	1	Cuscinetto 6203	56	70 01 553	1	Molla P.T.O.
16	90 59 005	1	Anello Seeger Ø 25 E	57	70 01 514	1	Innesto P.T.O.
17	70 01 507	1	Albero secondario	58	90 59 001	2	Anello Seeger Ø 20 E
18	70 01 508	1	Ingranaggio invertitore	59	89 00 017	2	Rasamento 20x30x0,2
19	89 00 068	1	Rasamento 20x28x0,6	60	91 11 019	1	Paraolio 20x42x7
20	70 01 613	1	Vite senza fine	61	70 01 513	1	Alberino P.T.O.
21	70 01 509	1	Ingranaggio selettore	62	70 02 511	1	Boccola di giunzione
22	70 01 552	1	Molla per ingranaggio selettore	63	70 01 534	1	Forcella cambio
23	68 01 567	1	Molla invertitore	64	70 01 600	1	Spessore
24	68 03 511	1	Asta guida molla	65	70 01 533	1	Asta sostegno forcella cambio
25	89 00 074	3	Rasamento 10x16x0,4	66	90 48 008	1	Grano M6 x 14
26	68 03 512	1	Blocchetto antinfortunistica	67	90 46 002	1	Grano M6 x 12
27	90 11 026	1	Vite TE M6x12	68	89 00 006	2	Rasamento 15x23x0,3
28	90 59 022	1	Anello Seeger Ø10 E	69	70 01 511	1	Ingranaggio doppio
29	99 01 002	2	Copiglia a "R" Ø 2"	70	89 00 019	2	Rasamento 15x25x0,6
30	68 03 507	1	Piolino antinfortunistica	71	91 32 101	1	Spina elastica Ø 4x30
31	— —		Non fornito singolarmente	72	70 01 512	1	Alberino sost. ingranaggio doppio
32	90 23 004	1	Dado M6	73	70 01 587	1	Molla
33	90 11 027	1	Vite TE M6 x 14	74	— —		Non fornito singolarmente
34	89 00 010	6	Rasamento 14x24x0,8	75	— —		Non fornito singolarmente
35	91 11 001	3	Paraolio 14x22x4		70 01 594	1	Assieme leva cambio
36	13 01 095	3	Boccola 14x18x15	77	91 07 012	1	Rasamento speciale 20x35x1
37	91 31 003	1	Spina Spirol 5x24	78	89 00 025	3	Rasamento 25x32x0,6
38	— —		Non fornito singolarmente	79	70 01 551	2	Lamierino di tenuta
39	70 01 592	1	Assieme leva invertitore	80	90 48 005	1	Grano M6 x 18
40	68 01 510	1	Pattino per invertitore	81	89 00 064	2	Rasamento 26x35x0,2
41	70 01 510	1	Ingranaggio Z15	82	89 00 031	2	Rasamento 30x40x0,2



Kombi - Balkenmäher

Art. Nr.: 25985 mit Anbauteilen

Anbaufräse





Kombi - Balkenmäher

Art. Nr.: 25985 mit Anbauteilen

Anbaufräse Ersatzteilnummern

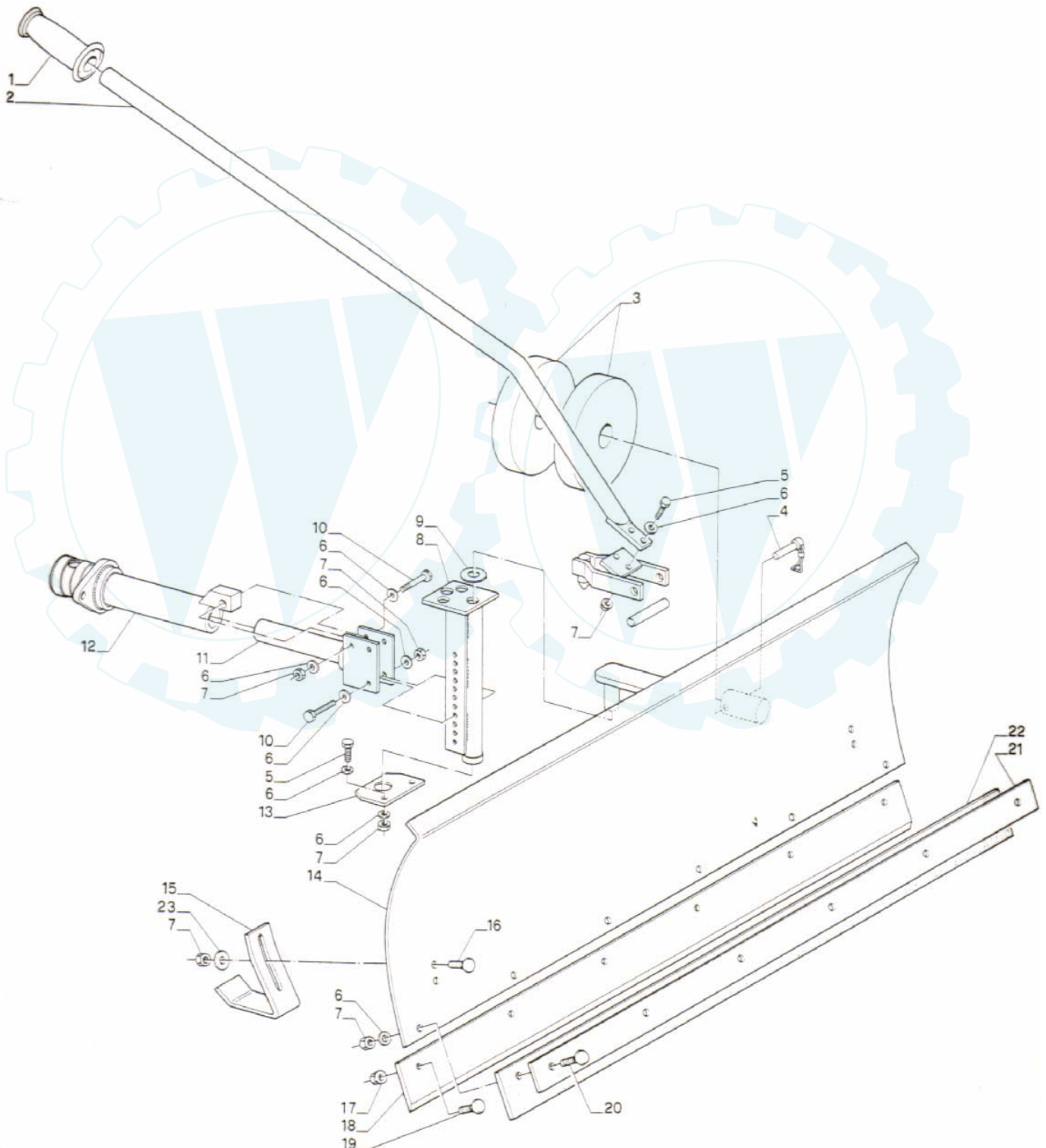
1	7002523	2	Flangia portalam	15	—	—	Non fornito singolarmente
2	9001005	16	Vite T.E. M8x25	16	9011006	1	Vite T.E M 10x30
3	18063	8	Lama sinistra	17	9052001	1	Rondella piana Ø 10
4	7002524	2	Flangia terminale	18	9032003	1	Dado M 10
5	18062	8	Lama destra	19	—	—	Non fornito singolarmente
6	9044001	16	Rondella Hedtman Ø 8	20	—	—	Non fornito singolarmente
7	9022001	16	Dado M 6	21	7002534	1	Assieme cofano fresa
8	815010	1	Perno fresa	22	9011052	1	Vite TE M 12x110
9	9001008	1	Vite T.E M 8x30	23	9042006	1	Rondella piana Ø 12
10	9042002	2	Rondella piana Ø 8	24	9023005	2	Dado autobloccante M12
11	9021002	12	Dado basso M 10	25	7002516	1	Lama regolazione cofano
12	9042003	12	Rondella piana Ø 10	26	9024002	1	Dado autobloccante M 8
13	9001010	12	Vite TE M 10x16	27	7002525	1	Assieme lame sinistra
14	—	—	Non fornito singolarmente	28	7002526	1	Assieme lame destra



Kombi - Balkenmäher

Art. Nr.: 25985 mit Anbauteilen

Schneeräumschild





Seite 18 von 18

Kombi - Balkenmäher

Art. Nr.: 25985 mit Anbauteilen

Schneeräumschild Ersatzteilnummern

1	990041	1	MANOPOLA	KNOB
2	7017501	1	ASTA POSIZIONI	ROD
3	7017502	4	ZAVORRA KG. 4	BALLAST
4	990061	2	SPINA FERMO	PIN
5	100825Z	2	VITE TE M8x25 ZINC.	SCREW
6	130006	18	ROSETTA PIANA N6	WASHER
7	180008	17	DADO AUTOBLOC. M8	NUT
8	7017503	1	ASTA REGOLAZIONE	ROD
9	140018	1	ROSETTA FASCIA LARGA N18	WASHER
10	100855	3	VITE TE M8x55	SCREW
11	7017504	1	MANICOTTO PER ASTA REGOLAZ.	HODE
12	7017507	1	MANICOTTO FLANGIATO	HODE
13	7017505	1	FLANGIA	FLAGE
14	7017506	1	PALA CM 100	BLADE
15	7017508	2	SCARPETTA	SHOE
16	300820Z	4	VITE T.T. M8x20 ZINC.	SCREW
17	170008	6	DADO M8	NUT
18	7017509	1	LAMA PER PALA	BLADE
19	300815Z	6	VITE M8x16 ZINC.	SCREW
20	300840Z	6	VITE M8x40 ZINC.	SCREW
21	7017510	1	ASTA PER GOMMA	ROD
22	7017511	1	GOMMA PER PALA	SHEATING
23	140008	2	RONDELLA FASCIA LARGA N8	WASHER